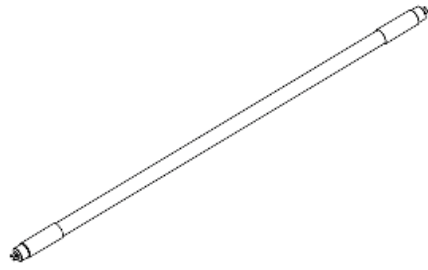




## INSTALLATION INSTRUCTIONS

### LED T5 Tubes



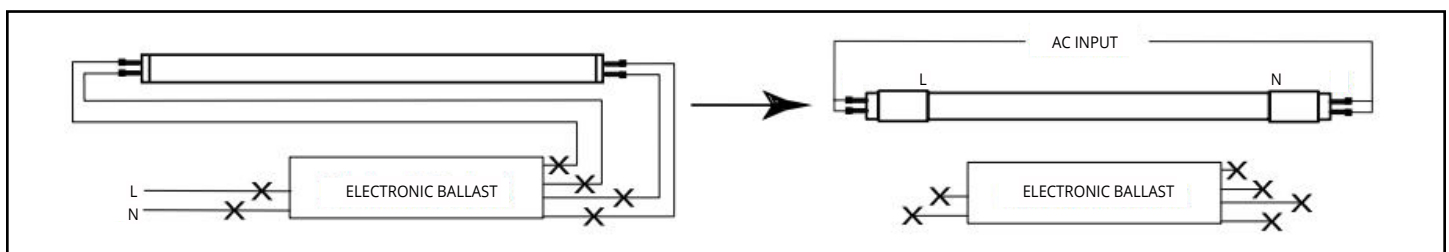
#### SAFETY PRECAUTIONS:

- RISK OF FIRE OR ELECTRIC SHOCK, PLEASE READ AND UNDERSTAND THE DETAILED INSTALLATION INSTRUCTIONS BEFORE INSTALLING THE LED T5 TUBE.
- LED T5 TUBE LIGHTS ARE DESIGNED TO WORK WITH AC DIRECT WIRE DOUBLE-END POWER INPUT.
- DO NOT USE WHERE DIRECTLY EXPOSED TO WATER OR WEATHER. NON-SUBMERSIBLE (NOT WATER TIGHT).
- USE IN DRY OR DAMP LOCATIONS ONLY.
- NOT SUITABLE FOR USE WITH DIMMER.
- DISABLE ALL POWER TO THE FIXTURE BEFORE INSPECTION, INSTALLATION, OR REMOVAL. FAILURE TO DO SO WILL CREATE A HAZARDOUS AND FATAL WORKING ENVIRONMENT.
- DO NOT OPEN – NO USER SERVICEABLE PARTS INSIDE.
- RISK OF FIRE OR ELECTRIC SHOCK. LED RETROFIT KIT INSTALLATION REQUIRES KNOWLEDGE OF LUMINAIRE ELECTRICAL SYSTEMS. IF NOT QUALIFIED, DO NOT ATTEMPT INSTALLATION. CONTACT A QUALIFIED ELECTRICIAN.
- RISK OF FIRE OR ELECTRIC SHOCK. INSTALL THIS KIT ONLY IN THE LUMINAIRE THAT HAVE THE CONSTRUCTION FEATURES AND DIMENSIONS SHOWN IN THE PHOTOGRAPHS AND/OR DRAWINGS AND WHERE THE INPUT RATING OF THE RETROFIT KIT DOES NOT EXCEED THE INPUT RATING OF THE LUMINAIRE.
- DO NOT MAKE OR ALTER ANY OPEN HOLES IN AN ENCLOSURE OF WIRING OR ELECTRICAL COMPONENTS DURING KIT INSTALLATION.
- TO PREVENT WIRING DAMAGE OR ABRASION, DO NOT EXPOSE WIRING TO EDGES OF SHEET METAL OR OTHER SHARP OBJECTS.
- INSTALLERS SHOULD NOT DISCONNECT EXISTING WIRES FROM LAMP HOLDER TERMINALS TO MAKE NEW CONNECTIONS AT LAMP HOLDER TERMINALS. INSTEAD INSTALLERS SHOULD CUT EXISTING LAMP HOLDER LEADS AWAY FROM THE LAMP HOLDER AND MAKE NEW ELECTRICAL CONNECTIONS TO LAMP HOLDER LEAD WIRES BY EMPLOYING APPLICABLE CONNECTORS.
- FOR A LINEAR TUBULAR LED LAMP CONVERSION, THERE SHALL BE TEXT OR A DIAGRAM SHOWING HOW THE SUPPLY CONNECTIONS WERE MADE TO THE LAMP HOLDERS SO THE CORRECT CONNECTIONS WILL BE MADE TO THE LAMP WHEN THE LAMP IS INSTALLED OR REPLACED.
- THIS RETROFIT KIT ACCEPTED AS A COMPONENT OF A LUMINAIRE WHERE THE SUITABILITY OF THE COMBINATION SHALL BE DETERMINED BY AUTHORITIES HAVING JURISDICTION.
- THIS DEVICE IS NOT INTENDED FOR USE WITH EMERGENCY EXITS.
- WARNING: TO AVOID POTENTIAL FIRE OR SHOCK HAZARD, DO NOT USE THIS RETROFIT KIT IN LUMINAIRE EMPLOYING SHUNTED BI-PIN LAMP HOLDERS. NOTE: SHUNTED LAMP HOLDERS ARE FOUND ONLY IN FLUORESCENT LUMINAIRE WITH INSTANT-START BALLASTS. INSTANT-START BALLASTS CAN BE IDENTIFIED BY THE WORDS "INSTANT START" OR "I.S." MARKED ON THE BALLAST. THIS DESIGNATION MAY BE IN THE FORM OF A STATEMENT PERTAINING TO THE BALLAST ITSELF, OR MAY BE COMBINED WITH THE MARKING FOR THE LAMPS WITH WHICH THE BALLAST IS INTENDED TO BE USED, FOR EXAMPLE F40T12/IS. FOR MORE INFORMATION, CONTACT THE LED LUMINAIRE RETROFIT KIT MANUFACTURER.

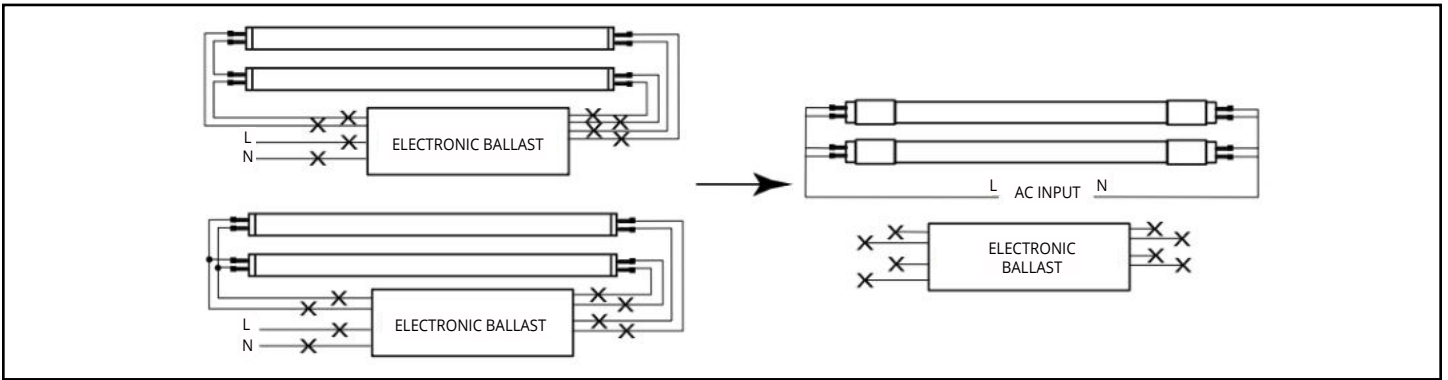
#### WIRING DIAGRAM:

##### ALWAYS TURN OFF THE POWER SUPPLY FROM MAIN CIRCUIT BREAKER FIRST!

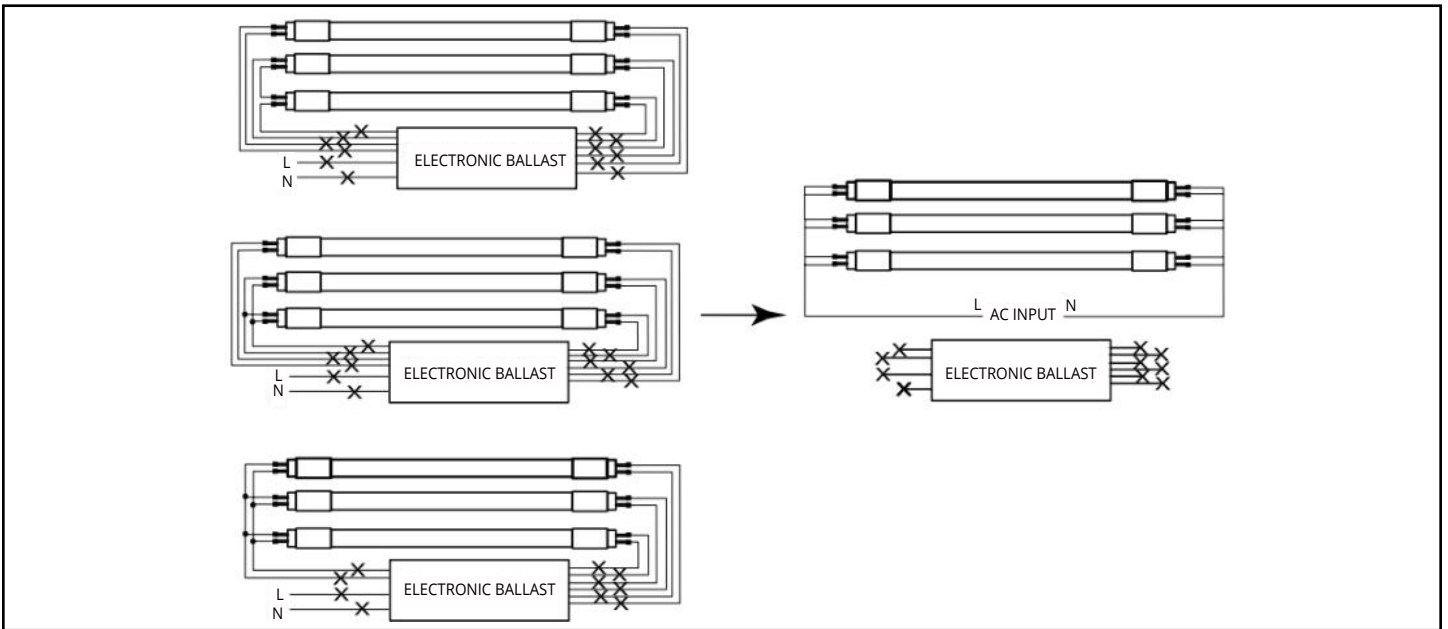
1. RETROFIT LUMINAIRE WITH ONE LAMP AND ONE ELECTRONIC BALLAST DISCONNECT THE WIRES BETWEEN BALLAST ACCORDING TO THE FIGURE BELOW.



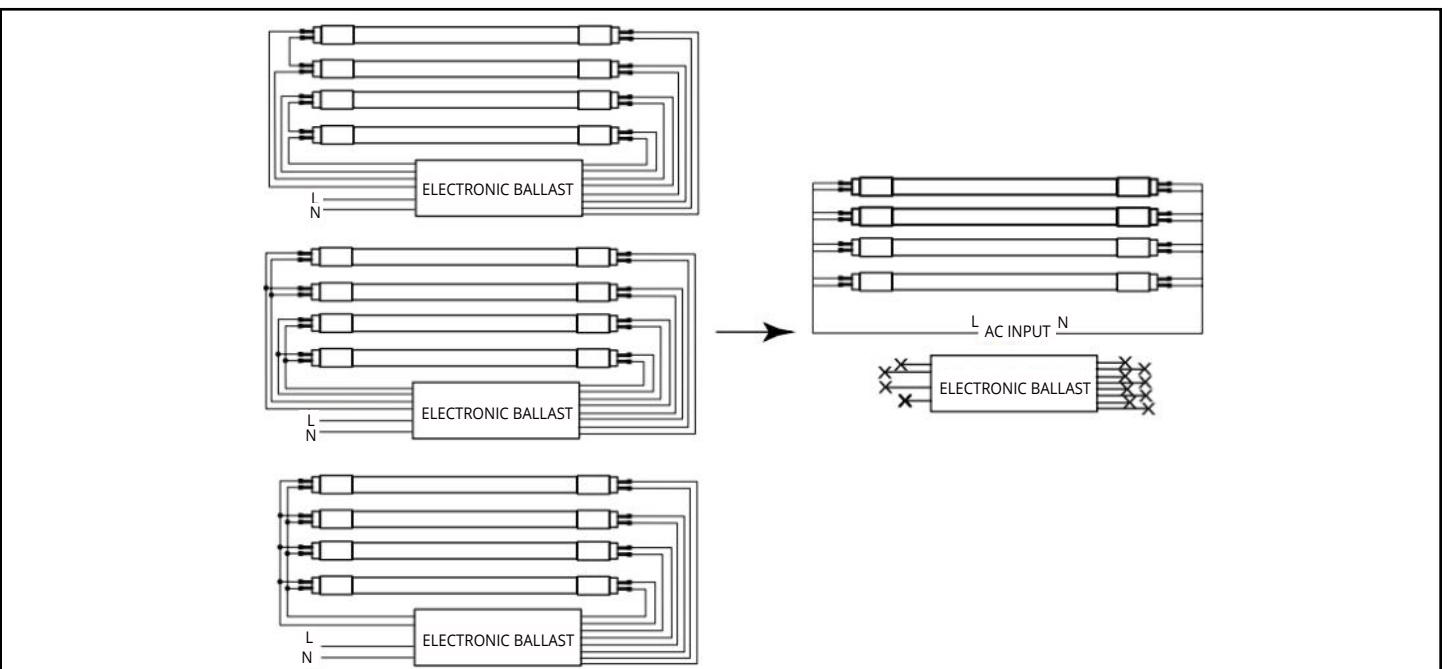
2. RETROFIT LUMINAIRE WITH TWO LAMPS AND ONE ELECTRONIC BALLAST: DISCONNECT THE WIRES BETWEEN BALLAST ACCORDING TO THE FIGURE BELOW.



3. RETROFIT LUMINAIRE WITH THREE LAMPS AND ONE ELECTRONIC BALLAST: DISCONNECT THE WIRES BETWEEN BALLAST ACCORDING TO THE FIGURE BELOW.



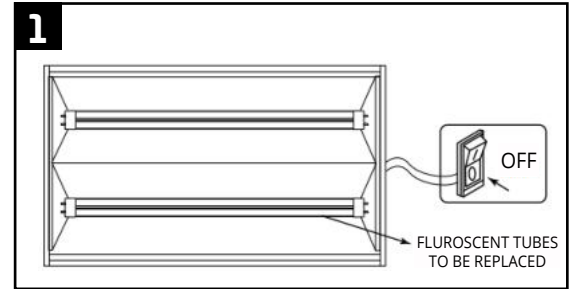
4. RETROFIT LUMINAIRE WITH FOUR LAMPS AND ONE ELECTRONIC BALLAST: DISCONNECT THE WIRES BETWEEN BALLASTS ACCORDING TO THE FIGURE BELOW.



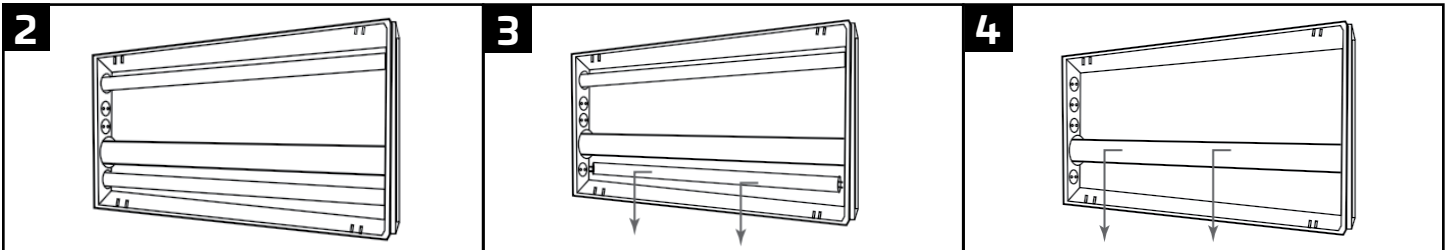
## INSTALLATION:

**ALWAYS TURN OFF THE POWER SUPPLY FROM MAIN CIRCUIT BREAKER FIRST!**

1. DISCONNECT POWER TO LUMINAIRE DISCONNECT POWER TO LUMINAIRE OR CIRCUIT (IF POSSIBLE). ENSURE ALL POWER IS OFF BY USING A VOLTMETER OR OTHER APPROVED METHOD TO CONFIRM.



2. REMOVE EXISTING TUBE LAMP(S).
3. REMOVE TROFFER LENS, IF PRESENT.
4. REMOVE EXISTING FLUORESCENT TUBE BY ROTATING ONE-QUARTER TURN AND SLIDING LAMP(S).

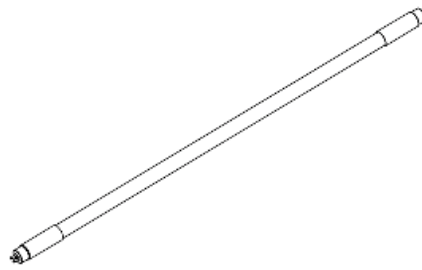


5. REMOVE BALLAST COVER (COVER MAY BE SECURED WITH SCREWS OR TABS).
6. ENSURE BOTH THE ENDS OF THE LED TUBE ARE ALIGNED WITH SOCKET, THEN INSERT LED LAMP IN THE CORRECT WAY BY SLIDING PINS INTO SOCKETS AND ROTATING A QUARTER TURN UNTIL THE LED TUBE LOCKS IN PLACE.
7. LED LAMPS ARE NOW FULLY INSTALLED.
8. REPLACE TROFFER LENS, IF PRESENT.
9. AFTER MODIFICATION COMPLETED. ATTACH THE REPLACEMENT MARKING AND CAUTIONARY LABEL TO A VISIBLE PLACE ON THE LUMINAIRE AND KEEP IT VISIBLE AFTER INSTALLATION.
10. RESTORE POWER TO CIRCUIT/LUMINAIRE AND TEST LIGHT. IF NECESSARY, ADJUST POSITION OF LED TUBE AND POWER ON.



## INSTRUCCIONES DE INSTALACIÓN

### Tubos LED T5



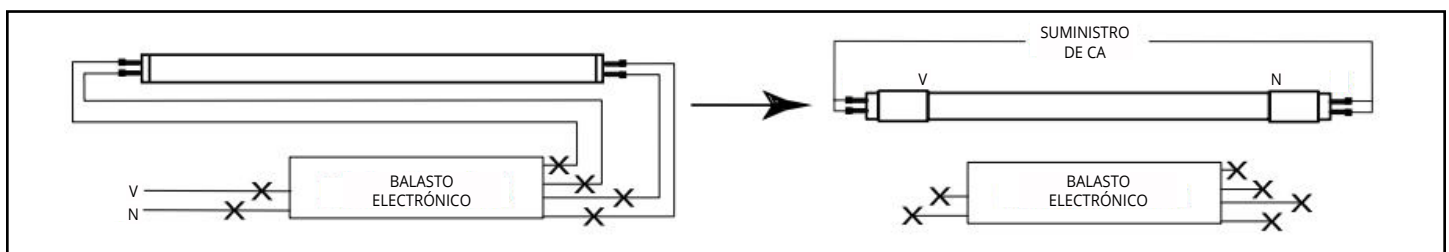
#### PRECAUCIONES DE SEGURIDAD:

- RIESGO DE INCENDIO O DESCARGA ELÉCTRICA, LEA Y ENTIENDA LAS INSTRUCCIONES DE INSTALACIÓN DETALLADAS ANTES DE INSTALAR EL TUBO LED T5.
- EL TUBO DE LUZ LED T5 ESTÁ DISEÑADO PARA TRABAJAR CON UNA ALIMENTACIÓN DE ENERGÍA DE DOBLE EXTREMO DE CABLE DIRECTO DE CA.
- NO LO UTILICE DONDE ESTÉ EXPUESTO DIRECTAMENTE AL AGUA O A LA INTEMPERIE. NO ES SUMERGIBLE (NO ES IMPERMEABLE).
- UTILÍCELO SÓLO EN LUGARES SECOS O HÚMEDOS.
- NO ES APTO PARA SU USO CON UN ATENUADOR.
- DESHABILITE TODA LA ALIMENTACIÓN DEL APARATO ANTES DE INSPECCIONARLO, INSTALARLO O RETIRARLO. SI NO SE HACE ASÍ, SE CREARÁ UN ENTORNO DE TRABAJO PELIGROSO Y MORTAL.
- NO ABRIR - NO HAY PIEZAS REPARABLES POR EL USUARIO EN EL INTERIOR.
- RIESGO DE INCENDIO O DESCARGA ELÉCTRICA. LA INSTALACIÓN DEL KIT DE REEQUIPAMIENTO LED REQUIERE EL CONOCIMIENTO DE LOS SISTEMAS ELÉCTRICOS DE LAS LUMINARIAS. SI NO ESTÁ CALIFICADO, NO INTENTE LA INSTALACIÓN. COMUNÍQUESE CON UN ELECTRICISTA CALIFICADO.
- RIESGO DE INCENDIO O DESCARGA ELÉCTRICA. INSTALE ESTE KIT SÓLO EN LUMINARIAS QUE TENGAN LAS CARACTERÍSTICAS DE CONSTRUCCIÓN Y DIMENSIONES MOSTRADAS EN LAS FOTOGRAFÍAS Y/O DIAGRAMAS Y EN LAS QUE LA CAPACIDAD DE INGRESO DE ENERGÍA DEL KIT DE REEQUIPAMIENTO NO SUPERE LA CAPACIDAD DE INGRESO DE ENERGÍA DE LA LUMINARIA.
- NO HAGA NI ALTERE NINGÚN ORIFICIO ABIERTO EN UN GABINETE DE CABLEADO O COMPONENTES ELÉCTRICOS DURANTE LA INSTALACIÓN DEL KIT.
- PARA EVITAR DAÑOS O DESGASTE EN EL CABLEADO, NO EXPONGA EL CABLEADO A LOS BORDES DE LÁMINAS DE METAL U OTROS OBJETOS AFILADOS.
- LOS INSTALADORES NO DEBEN DESCONECTAR LOS CABLES EXISTENTES DE LOS TERMINALES DEL PORTALÁMPARAS PARA HACER NUEVAS CONEXIONES EN LOS TERMINALES DEL PORTALÁMPARAS. EN SU LUGAR, LOS INSTALADORES DEBEN CORTAR LOS CABLES EXISTENTES DEL PORTALÁMPARAS PARA SEPARARLOS DEL MISMO Y HACER NUEVAS CONEXIONES ELÉCTRICAS A LOS CABLES DEL PORTALÁMPARAS EMPLEANDO LOS CONECTORES CORRESPONDIENTES.
- PARA UNA CONVERSIÓN DE UNA LÁMPARA LED TUBULAR LINEAL, DEBERÁ HABER UN TEXTO O UN DIAGRAMA QUE MUESTRE CÓMO SE HICIERON LAS CONEXIONES DE SUMINISTRO A LOS PORTALÁMPARAS DE MODO QUE SE HAGAN LAS CONEXIONES CORRECTAS A LA LÁMPARA CUANDO SE INSTALE O SE REEMPLACE LA LÁMPARA.
- EL CONJUNTO DE REEQUIPAMIENTO SE ACEPTA COMO COMPONENTE DE UNA LUMINARIA EN LA QUE LA IDONEIDAD DE LA COMBINACIÓN SERÁ DETERMINADA POR LAS AUTORIDADES COMPETENTES.
- ESTE DISPOSITIVO NO ESTÁ DISEÑADO PARA SU USO EN SALIDAS DE EMERGENCIA.
- ADVERTENCIA: PARA EVITAR UN POSIBLE RIESGO DE INCENDIO O DESCARGA ELÉCTRICA, NO UTILICE ESTE KIT DE REEQUIPAMIENTO EN LUMINARIAS QUE UTILICEN PORTALÁMPARAS DE DOS PATILLAS EN DERIVACIÓN. NOTA: LOS PORTALÁMPARAS EN DERIVACIÓN SÓLO SE ENCUENTRAN EN LUMINARIAS FLUORESCENTES CON BALASTOS DE ARRANQUE INSTANTÁNEO. LOS BALASTOS DE ARRANQUE INSTANTÁNEO PUEDEN IDENTIFICARSE POR LAS PALABRAS "INSTANT START" O "I.S." QUE APARECEN EN EL BALASTO. ESTA DESIGNACIÓN PODRÁ ADOPTAR LA FORMA DE UNA DECLARACIÓN RELATIVA AL PROPIO BALASTO O PODRÁ COMBINARSE CON EL MARCADO DE LAS LUCES CON LAS QUE ESTÉ PREVISTO UTILIZAR EL BALASTO, POR EJEMPLO, F40T12/IS. PARA OBTENER INFORMACIÓN ADICIONAL, COMUNÍQUESE CON EL FABRICANTE DEL KIT DE REEQUIPAMIENTO DE LA LUMINARIA LED.

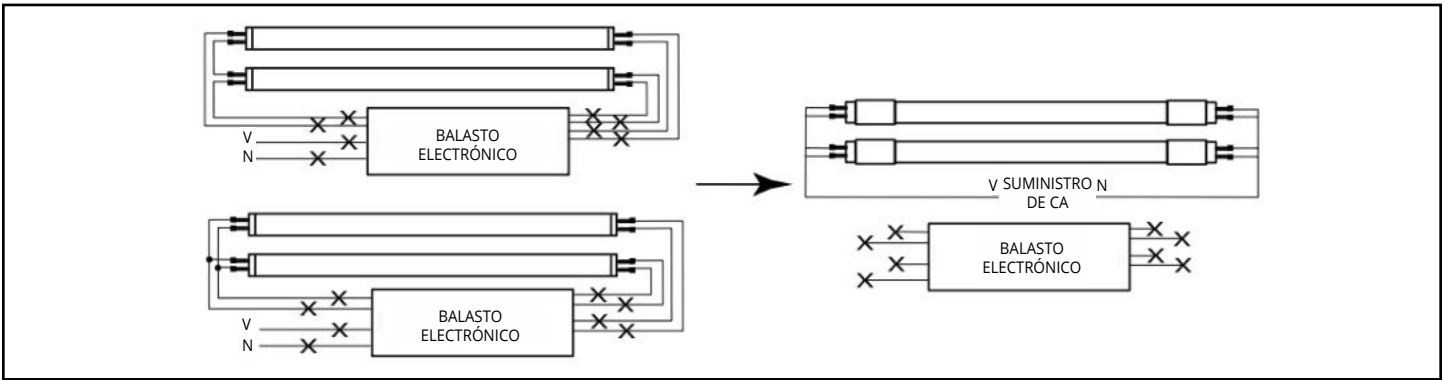
#### DIAGRAMA DE CABLEADO:

**¡SIEMPRE DESCONECTE PRIMERO LA FUENTE DE ENERGÍA DEL DISYUNTOR PRINCIPAL!**

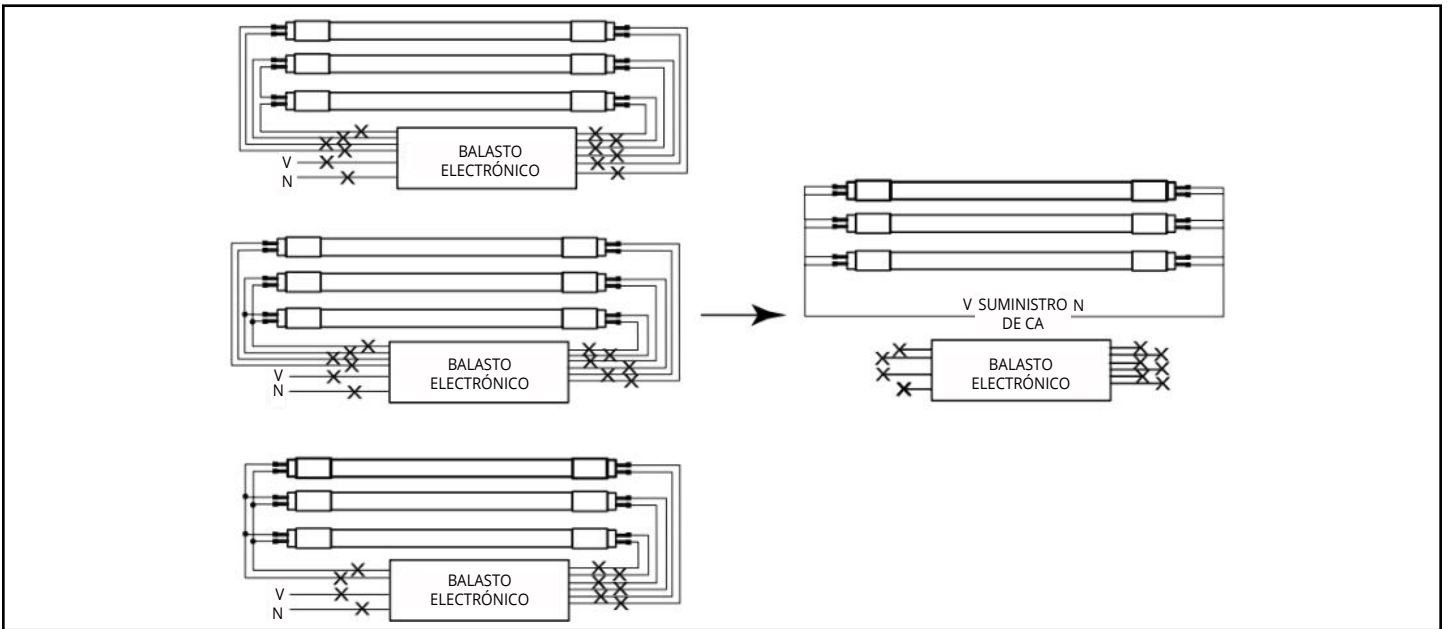
1. ADAPTACIÓN DE LUMINARIA CON UNA LÁMPARA Y UN BALASTO ELECTRÓNICO. DESCONECTE LOS CABLES ENTRE LOS BALASTOS SEGÚN LA SIGUIENTE FIGURA.



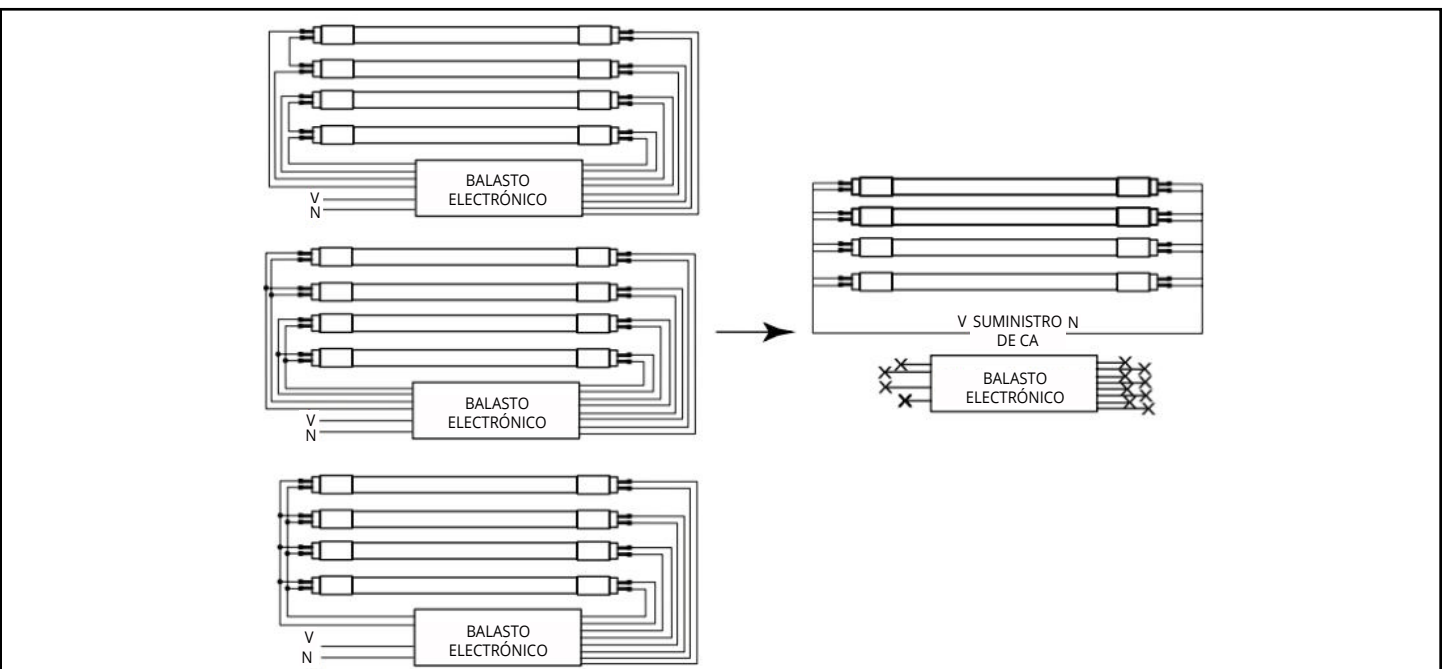
2. ADAPTACIÓN DE LUMINARIA CON DOS LÁMPARAS Y UN BALASTO ELECTRÓNICO: DESCONECTE LOS CABLES ENTRE EL BALASTO SEGÚN LA FIGURA DE ABAJO.



3. ADAPTACIÓN DE LUMINARIA CON TRES LÁMPARAS Y UN BALASTO ELECTRÓNICO: DESCONECTE LOS CABLES ENTRE EL BALASTO SEGÚN LA FIGURA DE ABAJO.



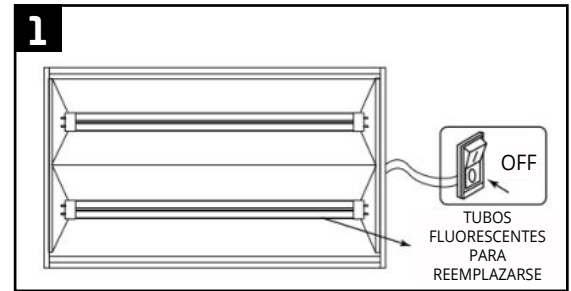
4. ADAPTACIÓN DE LUMINARIA CON CUATRO LÁMPARAS Y UN BALASTO ELECTRÓNICO: DESCONECTE LOS CABLES ENTRE LOS BALASTOS SEGÚN LA FIGURA DE ABAJO.



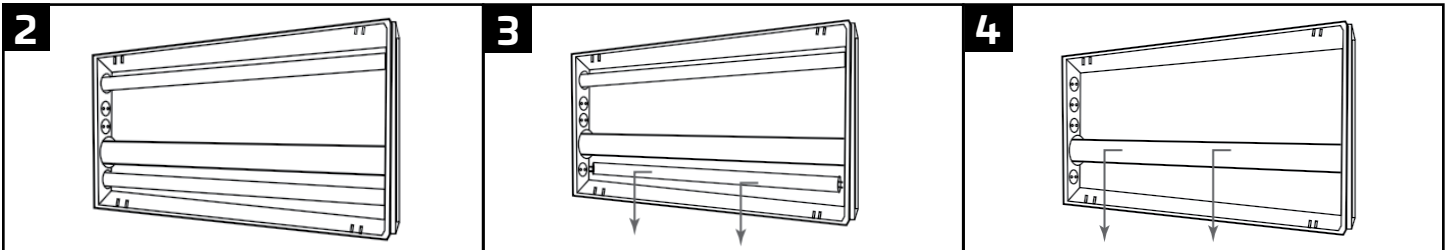
## INSTALACIÓN:

**¡SIEMPRE DESCONECTE PRIMERO LA FUENTE DE ENERGÍA DEL DISYUNTOR PRINCIPAL!**

- DESCONECTE LA ENERGÍA A LA LUMINARIA DESCONECTE LA ENERGÍA DE LA LUMINARIA O DEL CIRCUITO (SI ES POSIBLE). ASEGÚRESE DE QUE TODA LA ENERGÍA ESTÉ APAGADA USANDO UN VOLTÍMETRO U OTRO MÉTODO APROBADO PARA CONFIRMAR ESA CONDICIÓN.



- RETIRE LA(S) LÁMPARA(S) DE TUBO EXISTENTE(S).
- RETIRE LAS LENTES DE LA LUMINARIA, SI ESTÁN PRESENTE.
- RETIRE EL TUBO FLUORESCENTE EXISTENTE GIRANDO UN CUARTO DE VUELTA Y DESLIZANDO LA(S) LÁMPARA(S).

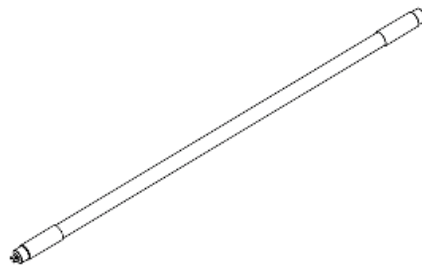


- RETIRE LA CUBIERTA DEL BALASTO (LA CUBIERTA PUEDE ESTAR ASEGURADA CON TORNILLOS O LENGÜETAS).
- ASEGÚRESE DE QUE AMBOS EXTREMOS DEL TUBO DE LED ESTÉN ALINEADOS CON EL ENCHUFE, LUEGO INSERTE LA LÁMPARA LED DE LA MANERA CORRECTA DESLIZANDO LOS PASADORES EN LOS ENCHUFES Y GIRANDO UN CUARTO DE VUELTA HASTA QUE EL TUBO LED SE BLOQUEE EN SU LUGAR.
- LAS LÁMPARAS LED ESTÁN AHORA COMPLETAMENTE INSTALADAS.
- REEMPLACE LAS LENTES DE LA LUMINARIA, SI ESTÁ PRESENTE.
- DESPUÉS DE COMPLETAR LA MODIFICACIÓN. COLOQUE LA MARCA DE REEMPLAZO Y LA ETIQUETA DE PRECAUCIÓN EN UN LUGAR VISIBLE DE LA LUMINARIA Y MANTÉNGALA VISIBLE DESPUÉS DE LA INSTALACIÓN.
- RESTABLEZCA LA ENERGÍA AL CIRCUITO/LUMINARIA Y PRUEBE LA LUZ. SI ES NECESARIO, AJUSTE LA POSICIÓN DEL TUBO DE LED Y LA ALIMENTACIÓN



## INSTRUCTIONS D'INSTALLATION

### Tubes T5 à DEL



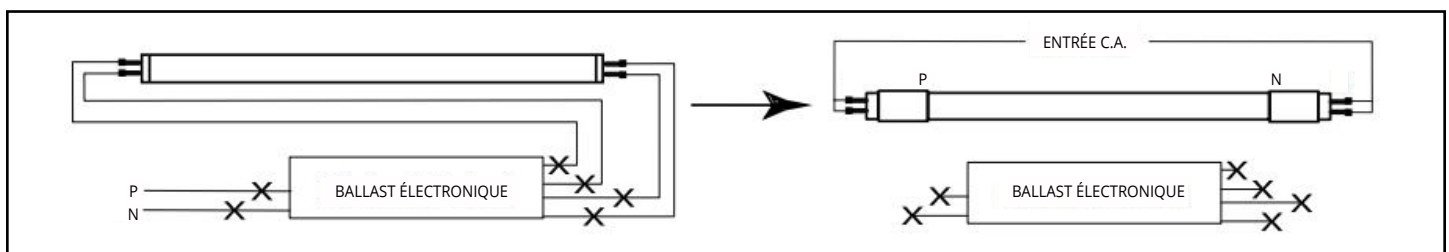
#### CONSIGNES DE SÉCURITÉ:

- RISQUE D'INCENDIE ET DE DÉCHARGE ÉLECTRIQUE. VEUILLEZ LIRE ET COMPRENDRE LES INSTRUCTIONS D'INSTALLATION DÉTAILLÉES AVANT D'INSTALLER LE TUBE T5 À DEL.
- LES LAMPES T5 À DEL SONT CONÇUES POUR FONCTIONNER AVEC UNE ALIMENTATION ÉLECTRIQUE À FIL DIRECT À DOUBLE EXTRÉMITÉ.
- NE PAS UTILISER DANS DES ENDROITS DIRECTEMENT EXPOSÉS À L'EAU OU AUX INTEMPÉRIES. NON SUBMERSIBLE (NON ÉTANCHE).
- UTILISER DANS DES ENDROITS SECS OU HUMIDES UNIQUEMENT.
- NE PAS UTILISER AVEC UN GRADATEUR.
- COUPER L'ALIMENTATION ÉLECTRIQUE DE L'APPAREIL AVANT DE L'INSPECTER, DE L'INSTALLER OU DE LE RETIRER. LE NON-RESPECT DE CETTE CONSIGNE CRÉERA UN ENVIRONNEMENT DE TRAVAIL DANGEREUX ET MORTEL.
- NE PAS OUVRIR - AUCUNE PIÈCE INTERNE N'EST RÉPARABLE PAR L'UTILISATEUR.
- RISQUE D'INCENDIE ET DE DÉCHARGE ÉLECTRIQUE. L'INSTALLATION D'UN ENSEMBLE DE MODERNISATION À DEL NÉCESSITE DES CONNAISSANCES DE SYSTÈMES ÉLECTRIQUES DE LUMINAIRES. NE PAS TENTER L'INSTALLATION SI VOUS N'ÊTES PAS QUALIFIÉ. COMMUNIQUER AVEC UN ÉLECTRICIEN QUALIFIÉ.
- RISQUE D'INCENDIE ET DE DÉCHARGE ÉLECTRIQUE. INSTALLER CET ENSEMBLE UNIQUEMENT DANS DES LUMINAIRES DONT LES CARACTÉRISTIQUES DE CONSTRUCTION ET LES DIMENSIONS SONT CONFORMES À CELLES ILLUSTRÉES SUR LES PHOTOS ET LES DESSINS CI-JOINTS ET DONT LA PUISSANCE D'ENTRÉE NOMINALE DE L'ENSEMBLE DE MODERNISATION NE DÉPASSE PAS CELLE DU LUMINAIRE.
- N'AJOUTEZ PAS DE TROUS ET NE MODIFIEZ PAS LES TROUS EXISTANTS DES BOÎTIERS DE CÂBLAGE OU DES COMPOSANTS ÉLECTRIQUES PENDANT L'INSTALLATION DE L'ENSEMBLE.
- POUR ÉVITER L'ENDOMMAGEMENT OU L'ABRASION DU CÂBLAGE, N'EXPOSEZ PAS CE DERNIER AUX BORDS DE LA TÔLE OU À D'AUTRES OBJETS POINTUS.
- L'INSTALLATEUR NE DOIT PAS DÉCONNECTER LES CÂBLES EXISTANTS AU NIVEAU DES CONNECTEURS DE LA DOUILLE POUR EFFECTUER DE NOUVELLES CONNEXIONS. IL DOIT PLUTÔT COUPER LES CÂBLES EXISTANT À DISTANCE DES DOUILLES ET UTILISER DES CONNECTEURS APPROPRIÉS POUR FAIRE UNE NOUVELLE CONNEXION ÉLECTRIQUE.
- POUR UNE CONVERSION DE LAMPE À DEL TUBULAIRE LINÉAIRE, IL DEVRAIT Y AVOIR UN TEXTE OU UN SCHÉMA MONTRANT COMMENT LES CONNEXIONS D'ALIMENTATION AUX DOUILLES DE LAMPE ONT ÉTÉ ÉTABLIES AFIN QUE LES CONNEXIONS APPROPRIÉES À LA LAMPE SOIENT ÉTABLIES LORS DE SON INSTALLATION OU DE SON REMPLACEMENT.
- L'ENSEMBLE DE MODERNISATION EST CONSIDÉRÉ COMME UN COMPOSANT D'UN LUMINAIRE, POURVU QUE LA PERTINENCE DE LA COMBINAISON SOIT CONFIRMÉE PAR LES AUTORITÉS COMPÉTENTES.
- CET APPAREIL N'EST PAS CONÇU POUR ÊTRE UTILISÉ AVEC DES ISSUES DE SECOURS.
- AVERTISSEMENT : AFIN D'ÉVITER TOUT RISQUE D'INCENDIE OU DE DÉCHARGE ÉLECTRIQUE, NE PAS UTILISER CET ENSEMBLE DE MODERNISATION DANS LES LUMINAIRES UTILISANT DES DOUILLES SHUNTÉES À DEUX BROCHES. REMARQUE : LES DOUILLES SHUNTÉES NE SE TROUVENT QUE DANS LES LUMINAIRES FLUORESCENTS MUNIS DE BALLASTS À ALLUMAGE INSTANTANÉ. LES BALLASTS À ALLUMAGE INSTANTANÉ PEUVENT ÊTRE IDENTIFIÉS PAR LES MOTS « INSTANT START » OU « I.S. » INDIQUÉS SUR LE BALLAST. CETTE DÉSIGNATION PEUT PRENDRE LA FORME D'UNE DÉCLARATION RELATIVE AU BALLAST LUI-MÊME, OU PEUT ÊTRE COMBINÉE AVEC LE MARQUAGE DES LAMPES AVEC LESQUELLES LE BALLAST EST DESTINÉ À ÊTRE UTILISÉ, PAR EXEMPLE F40T12/IS. POUR EN SAVOIR PLUS, COMMUNIQUER AVEC LE FABRICANT DE L'ENSEMBLE DE MODERNISATION DES LUMINAIRES À DEL.

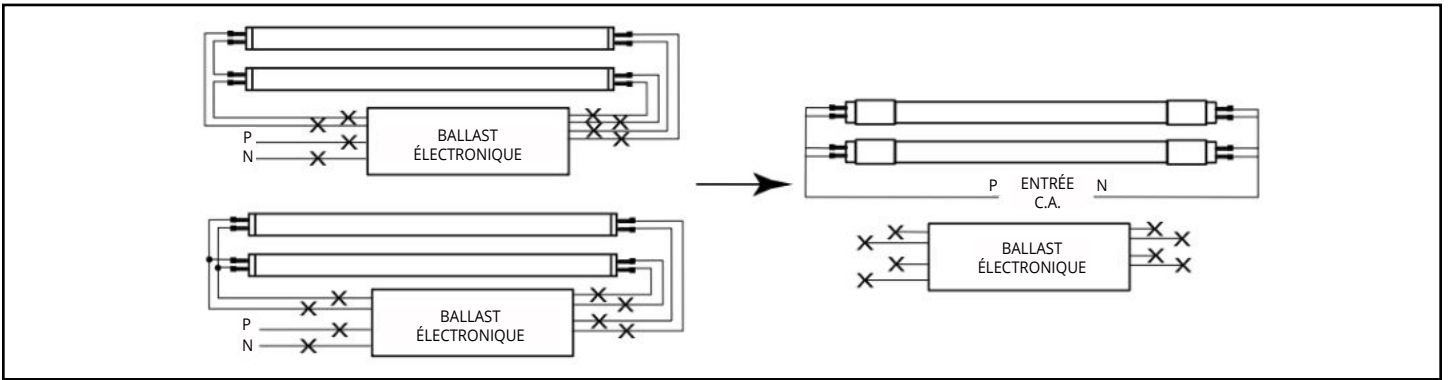
#### SCHÉMA DE CÂBLAGE:

##### AVANT TOUT, COUPEZ TOUJOURS L'ALIMENTATION ÉLECTRIQUE DU DISJONCTEUR PRINCIPAL!

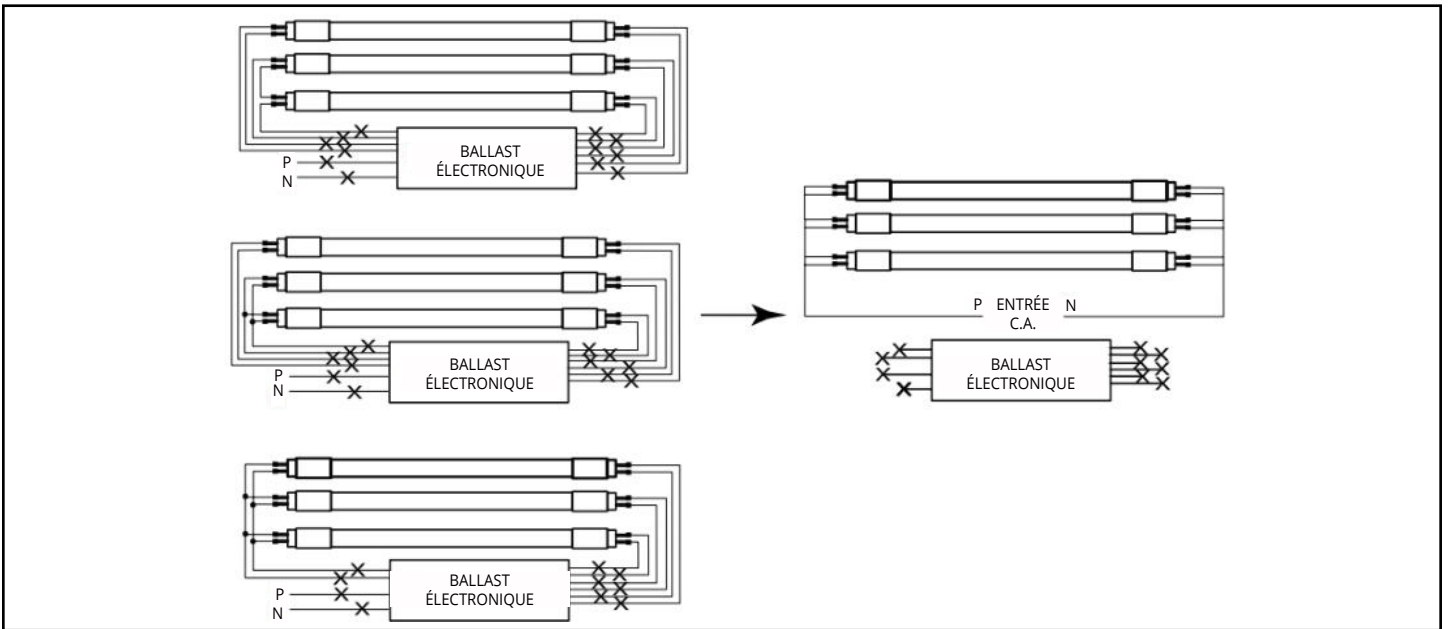
1. REMPLACEMENT DE LUMINAIRE - UNE LAMPE ET UN BALLAST ÉLECTRONIQUE : DÉBRANCHEZ LES FILS DU BALLAST SELON LA FIGURE CI-DESSOUS.



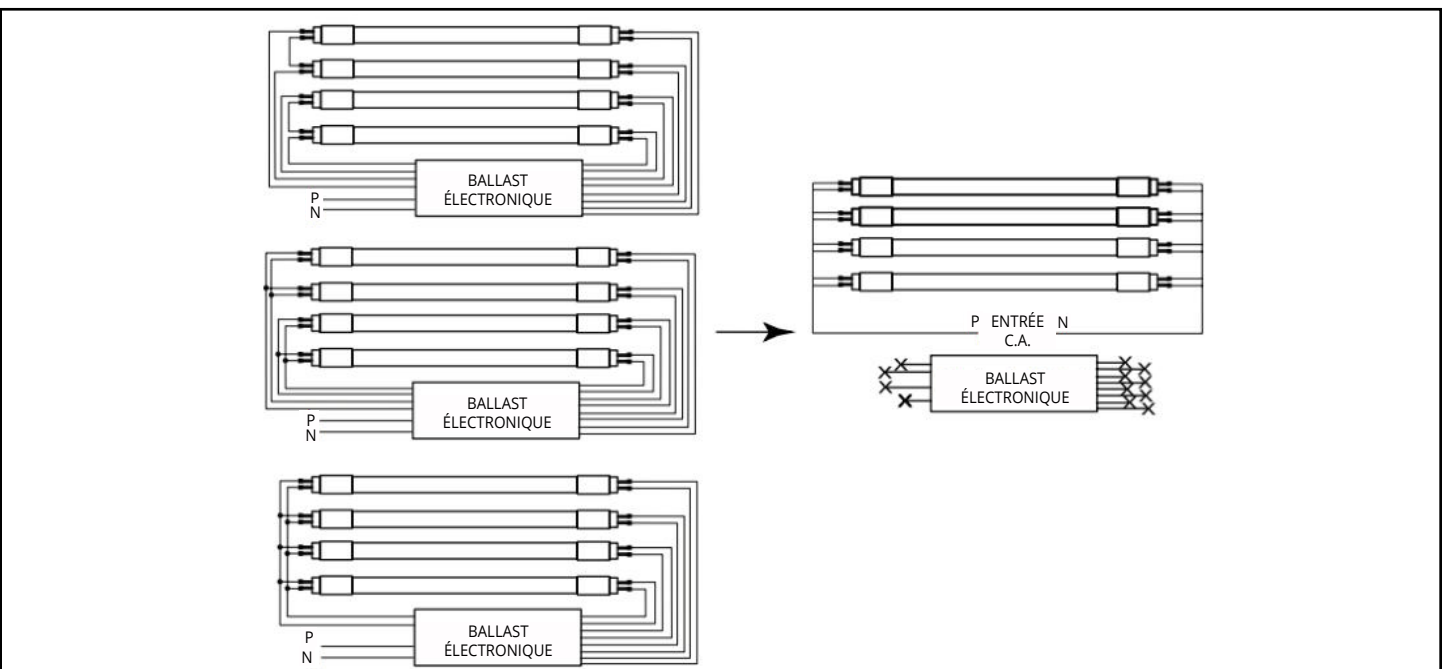
2. REMPLACEMENT DE LUMINAIRE - DEUX LAMPES ET UN BALLAST ÉLECTRONIQUE : DÉBRANCHEZ LES FILS DU BALLAST SELON LA FIGURE CI-DESSOUS.



3. REMPLACEMENT DE LUMINAIRE - TROIS LAMPES ET UN BALLAST ÉLECTRONIQUE : DÉBRANCHEZ LES FILS DU BALLAST SELON LA FIGURE CI-DESSOUS.



4. REMPLACEMENT DE LUMINAIRE - QUATRE LAMPES ET UN BALLAST ÉLECTRONIQUE : DÉBRANCHEZ LES FILS DU BALLAST SELON LA FIGURE CI-DESSOUS.

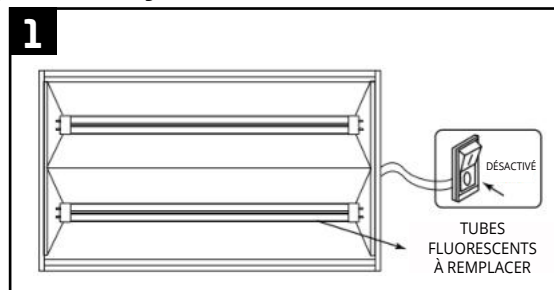




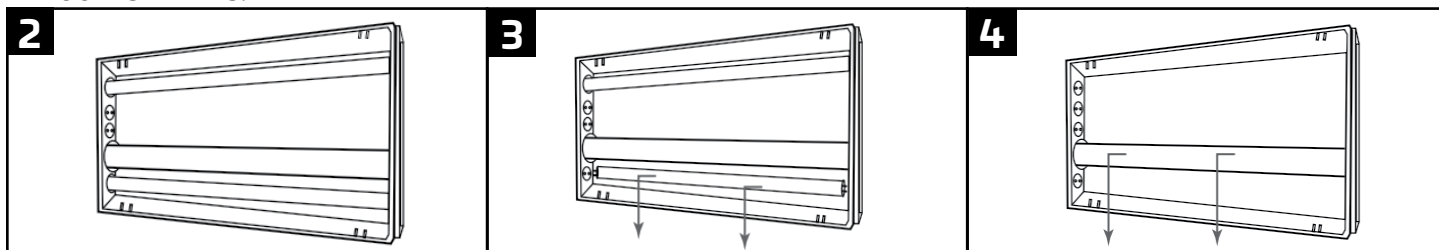
## INSTALLATION:

**AVANT TOUT, COUPEZ TOUJOURS L'ALIMENTATION ÉLECTRIQUE DU DISJONCTEUR PRINCIPAL!**

1. DÉBRANCHEZ L'ALIMENTATION DU LUMINAIRE OU DU CIRCUIT (SI POSSIBLE). ASSUREZ-VOUS QUE LE COURANT EST COUPÉ EN UTILISANT UN VOLTMÈTRE OU UNE AUTRE MÉTHODE APPROUVÉE POUR CONFIRMER.



2. RETIREZ LA OU LES LAMPES À TUBE EXISTANTES.
3. RETIREZ LES LENTILLES DU CHEMIN LUMINEUX ENCASTRÉ, LE CAS ÉCHÉANT.
4. RETIREZ LE TUBE FLUORESCENT EXISTANT EN LE FAISANT TOURNER D'UN QUART DE TOUR ET EN FAISANT GLISSER LA OU LES LAMPES.



5. RETIREZ LE COUVERCLE DU BALLAST (LE COUVERCLE PEUT ÊTRE FIXÉ À L'AIDE DE VIS OU DE LANGUETTES).
6. ASSUREZ-VOUS QUE LES DEUX EXTRÉMITÉS DU TUBE À DEL SONT ALIGNÉES AVEC LA DOUILLE, PUIS INSÉREZ LA LAMPE À DEL DE LA BONNE MANIÈRE EN GLISSANT LES BROCHES DANS LES DOUILLES ET EN TOURNANT D'UN QUART DE TOUR JUSQU'À CE QUE LE TUBE À DEL SE VERROUILLE EN PLACE.
7. L'INSTALLATION DES LAMPES À DEL EST MAINTENANT TERMINÉE.
8. REMPLACEZ LES LENTILLES DU CHEMIN LUMINEUX ENCASTRÉ, LE CAS ÉCHÉANT.
9. UNE FOIS LA MODIFICATION TERMINÉE, APOSEZ L'ÉTIQUETTE DE MARQUAGE AUX FINS DE REMPLACEMENT ET DE MISE EN GARDE À UN ENDROIT VISIBLE SUR LE LUMINAIRE ET ASSUREZ-VOUS QU'ELLE DEMEURE VISIBLE APRÈS L'INSTALLATION.
10. RÉTABLISSEZ L'ALIMENTATION DU CIRCUIT/LUMINAIRE ET VÉRIFIEZ SI LA LAMPE FONCTIONNE. SI NÉCESSAIRE, AJUSTEZ LA POSITION DU TUBE À DEL ET ALLUMEZ L'APPAREIL.